

# E instruments

## IRtech Radiamatic TImage HT

Termocamera Industriale Compatta  
per alta temperatura a lunghezza d'onda corta

**IRtech**  
Infrared Technology

- Campo temperatura 480 a 1500°C
- Risoluzione 768x480 @32Hz
- Modalità pirometro
- 80 Hz con registrazione in tempo reale con ricerca hot spot
- Custodia IP67 a tenuta stagna

- Lenti intercambiabili : Standard, Grandangolo e Tele

Interfaccia veloce USB2.0 con cavo di estensione fino 10Km o Ethernet POE Standalone IPBOX o controllo remoto IP USBserver

- Software Windows avanzato per immagini e video fornito come standard con sistema di sviluppo e librerie per PLC, Labview, DLL C/Basic, Linux

- Connessioni I/O pins per interfaccia verso il processo. Uscita Analogica / Allarme

- Funzione LineScanner

- Prezzo competitivo per la maggior parte delle applicazioni

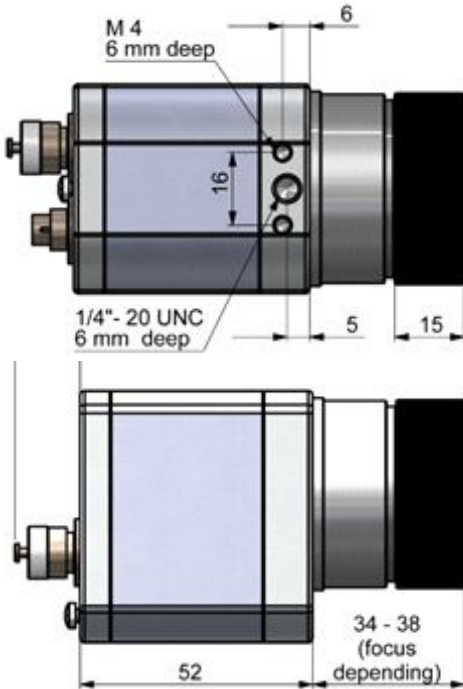
Software Royalty-Free  
libero utilizzo ed installazione.  
SDK di sviluppo incluso.



La temperatura è uno dei parametri fisici misurati più frequentemente. Il comportamento della temperatura è quindi un ottimo indicatore dello stato di un sistema. Un attrito genera calore, una resistenza su un contatto elettrico fa innalzare la temperatura, perdite di energia vengono indicati da variazioni di temperatura. I processi termici sono presenti in qualsiasi industria. Con la camera Radiamatic TImage non vedi solamente i punti caldi, ma sei in grado di misurare esattamente la temperatura, con tempi di risposta da 80Hz! Un vero e proprio oscilloscopio termico che mostra immagini di alta qualità in un ampio campo di temperatura da 480° a +1500°C. Il software è molto potente e permette di fotografare e riprendere con capacità di esaminare i risultati a posteriori.



**Specifiche Tecniche**



25 x 25 µm

Banda spettrale 1 µm  
Risoluzione Ottica 768 x 480 pixel  
Precisione ±2% or ±2°C

**Funzionalità Software**

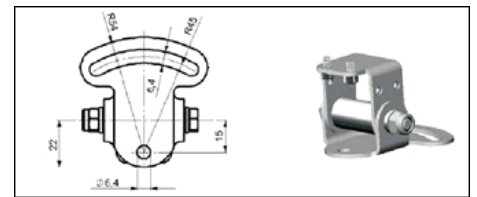
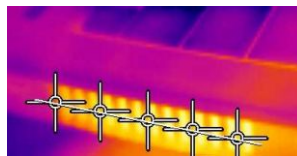
Configurazione automatica o manuale della scala del campo di misura.  
Schemi di visualizzazione definibili dall'utente e memorizzabili.  
Regolazione emissività da 0.10 a 1.00  
Compensazione temperatura di sfondo o riferimento anche con sensore esterno.  
Modalità di misura :  
Spot e Aree con calcolo automatico di valore Massimo, Minimo e Media.  
Ricerca automatica del punto caldo ( hotspot ) o punto freddo.  
Profili di temperatura.  
Isoterme  
Linescanner  
Regolazione colore con 11 palettes  
Istogramma  
Display digitali con indicazione di allarme  
Controllo video ( parti, pausa, ferma, avanzamento fotogramma ).  
Modalità schermo pieno.  
Videoregistrazione in tempo reale radiometrica ( con dati di temperatura ) fino a 80 Hz ( regolabile ).  
Strumenti per l'editing video.  
Registrazione immagine in formato Jpeg radiometrico.

**Radiamatic TImage HT pacchetto standard**

- Camera TImage USB 2.0
- Una lente / obiettivo
- Cavo USB (1 m)
- Trepiede da tavolo
- Connettore interfaccia processo
- Software TImage connect con driver labview/dll per sviluppo
- Manuale istruzioni
- Valigetta

**Specifiche Generali**

Grado di protezione IP 67  
Temperatura ambiente 0 - 60°C  
Temperatura magazzino -40 - 70°C  
Umidità relativa 20 - 80 %, non condensante  
Shock 25G, IEC 68-2-29  
Vibrazioni 2G, IEC 68-2-6  
Peso 200 g, incl. Lens  
Dimensioni 45 mm x 55 mm x 85 mm  
Attacco Trepiede 1/4-20 UNC  
Uscita USB 2.0  
Alimentazione direttamente da USB o Ethernet POE (NetBOX)  
Interfaccia al Processo (isolata elettricamente)  
Ingresso 0-10V e Digitale  
Uscita 0-10V  
Funzioni Interfaccia al Processo  
Controllo esterno dell'emissività,  
compensazione della temperatura di sfondo o riferimento, sincronismo per scatto foto o partenza video, uscita analogica della temperatura dell'area principale o uscita dell'allarme  
Garanzia 2 anni



**Specifiche Misura**

Campi temperatura 480°C a 1500°C

Frequenza  
Aggiornamento 768x480 a 32 Hz  
382x288 a 80 Hz (27 Hz 100Mb)  
Obiettivi/Lenti (intercambiabili)  
39° x 25° FOV/ f=mm  
20° x 13° FOV/ f=mm  
15° x 9° FOV/ f=mm  
5° x 3° FOV/ f=mm  
3° x 2° FOV/ f=mm  
Sensore Silicio (FPA)

**Camicia raffreddamento 240°C**

